

Operation

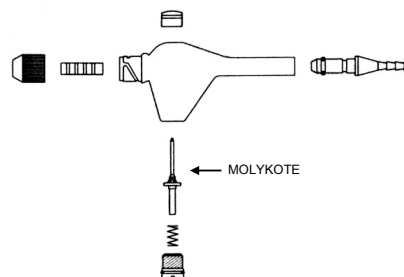
The vacuum is controlled by the pressure sensitive turquoise control button on the top of the hand piece. By means of the plastic screw opposite the control button, the residual suction level can be set, which will prevent dripping of waste liquids from the tip or pipette. The aspirator is factory pre-set to allow a low level of constant suction; by turning the screw one full turn clockwise, the valve is shut, and residual vacuum is stopped.

Cleaning and servicing

The Hand Operator may be decontaminated with H₂O₂ gas (max. 35 %) for 60 min and is entirely autoclavable. When working with biohazardous material, disinfect the VACUBOY with a 70 % solution of isopropanol or ethanol or a suitable disinfectant before disassembling for autoclaving. Please refer to the explosion drawing.

To clean, immerse the pieces in mild laboratory detergent or 70 % ethanol, but do not use abrasives, as a roughened surface may affect the smooth operation of the control valve. Apply a thin coat of grease MOLYKOTE as needed to the control valve to keep the action smooth (arrow).

When working with salt-rich solutions, rinse out the aspirator hand piece with distilled water after use to avoid build-up of dried deposits.



Chemical compatibility

Avoid prolonged contact (days or weeks) with:

- concentrated inorganic acids
- sodium hypochlorite
- methylene chloride
- concentrated aldehydes
- other halogenated hydrocarbons

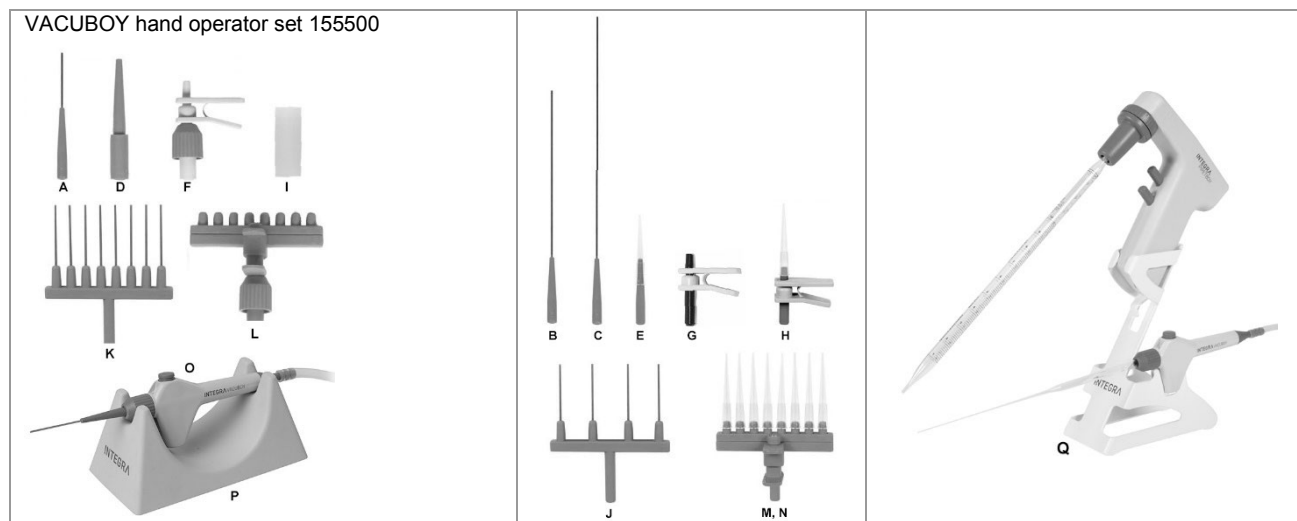
Resistant to:

- DMSO
- ethanol/methanol
- dimethylformamide
- acetone

Note:

- Flushing the aspirator with ethanol immediately after contact with organic solvents is the best safeguard in all cases.
- For O-ring replacement, use INTEGRA O-rings only

Accessories and consumables



| | | |
|--|---|--------|
| VACUBOY hand operator set small: hand operator (O), two aspiration adapters (A and F), rubber adapter for Pasteur pipettes (I), grease (Dow Corning MOLYKOTE HP-870) | | 155510 |
| VACUBOY hand operator set large: hand operator (O), aspiration adapter D, A, K, L, F, rubber adapter for Pasteur pipettes (I), stand for hand operator (P), silicone tubing 1.8 m, grease | | 155500 |
| A | Adapter 1 channel, 40 mm, stainless steel | 155502 |
| B | Adapter 1 channel, 150 mm, stainless steel | 155522 |
| C | Adapter 1 channel, 280 mm, stainless steel | 155525 |
| D | Adapter 1 channel, with locking for tips/GRIPTIPS, plastic | 155504 |
| E | Adapter 1 channel, for tips/GRIPTIPS, plastic, pack of 5 | 159023 |
| F | Adapter 1 channel, with ejector and locking for tips, plastic | 155526 |
| G | Adapter 1 channel, with ejector for tips, plastic | 159026 |
| H | Adapter 1 channel, with ejector for GRIPTIPS, plastic | 159027 |
| I | Adapter for Pasteur pipettes, rubber | 155505 |
| J | Adapter 4 channel, 40 mm, stainless steel | 155524 |
| K | Adapter 8 channel, 40 mm, stainless steel | 155503 |
| L | Adapter 8 channel, with ejector and locking for tips, plastic | 155520 |
| M | Adapter 8 channel, with ejector for tips, plastic | 159024 |
| N | Adapter 8 channel, with ejector for GRIPTIPS, plastic | 159025 |
| P | Stand for VACUBOY hand operator | 155501 |
| | Silicone tubing, Ø 8 mm, 1.8 m, VACUBOY to bottle | 158332 |
| Q | Stand for PIPETBOY (acu or pro) and VACUBOY | 155065 |

Bedienung

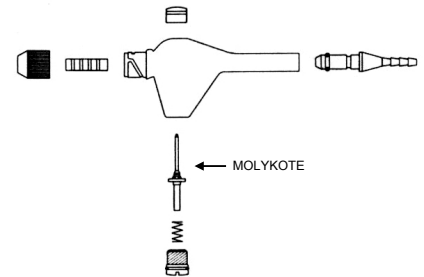
Über den druckempfindlichen, türkisfarbenen Knopf oben am Handgriff wird die Absaugstärke kontrolliert. Durch die Plastikschraube auf der Unterseite des Handgriffes kann die Restsaugkraft vorgegeben werden (Saugkraft des Systems ohne Betätigung des oberen Knopfes). Lässt man die niedrige voreingestellte Stufe, garantiert dies, dass am Ende eines Absaugvorganges nie Flüssigkeit aus den Spitzen tropfen kann. Mit einer vollen Umdrehung der Schraube im Uhrzeigersinn wird das Ventil vollständig geschlossen und es gibt keine Restsaugkraft mehr.

Reinigung und Service

Der Handoperator kann mit H₂O₂-Gas (max. 35 %) 60 min lang dekontaminiert werden und ist vollständig autoklavierbar. Nach Arbeiten mit infektiösem Material ist der VACUBOY mit 70 % Isopropanol oder Ethanol oder einem geeigneten Desinfektionsmittel zu desinfizieren, bevor er zum Autoklavieren zerlegt wird. Bitte beachten Sie die Explosionszeichnung.

Die Teile in mildem Laborreinigungsmittel oder mit 70 % Ethanol von Hand reinigen. Niemals mit scharfen Mitteln oder Gegenständen scheuern! Aufgeraute Oberflächen können die Funktion des Ventils und des Zubehörs beeinträchtigen. Am Schluss eine dünne Schicht des Schmierfettes MOLYKOTE auf das Vakuumventil auftragen (Pfeil).

Wurde mit salzhaltigen Lösungen gearbeitet, nach Gebrauch den Handoperator mit destilliertem Wasser ausspülen, um Ablagerungen zu vermeiden.



Chemische Beständigkeit

Vermeiden Sie längeren Kontakt (Tage oder Wochen) mit:

- konzentrierten anorganischen Säuren
- Natriumhypochlorit
- Methylenchlorid
- konzentrierten Aldehyden
- halogenisierten Kohlenwasserstoffen

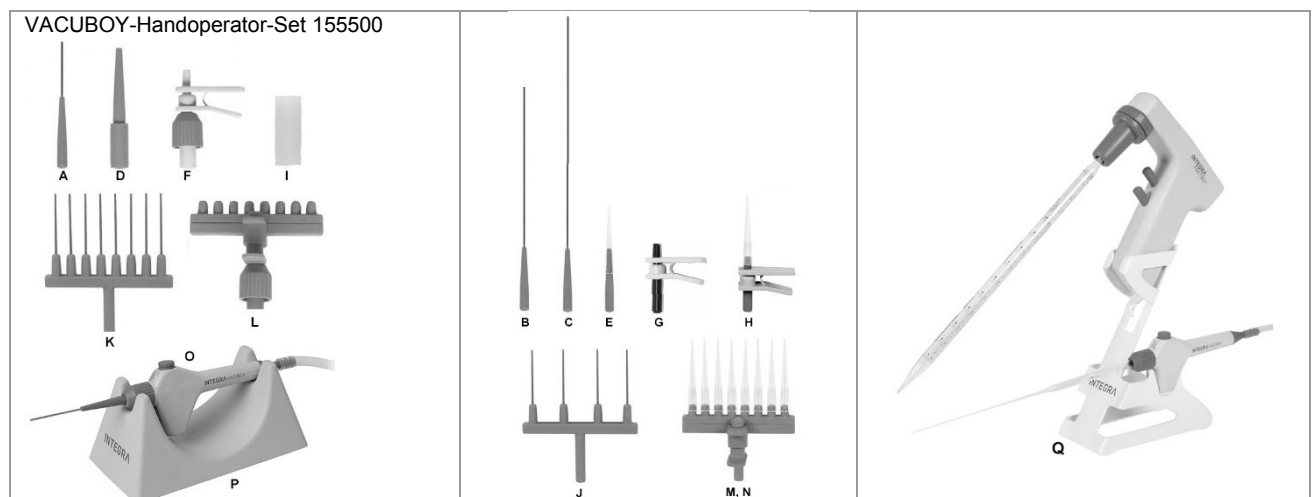
Resistent gegen:

- DMSO
- Ethanol/Methanol
- Dimethylformamid
- Aceton

Zu beachten:

- Die beste Vorsichtsmassnahme nach Kontakt mit organischen Lösungsmitteln ist das sofortige Durchspülen des Handoperators mit Ethanol.
- Müssen O-Ringe ersetzt werden, verwenden Sie ausschliesslich INTEGRA-O-Ringe.

Zubehör und Verbrauchsmaterial



| | |
|--|--------|
| VACUBOY-Handoperator-Set 155500 | |
| VACUBOY-Handoperator: Handoperator (O), zwei Absaugadapter (A und F), Gummi-Adapter für Pasteur-Pipetten (I), Schmierfett (Dow Corning MOLYKOTE HP-870) | 155510 |
| VACUBOY-Handoperator-Set: Handoperator (O), Absaugadapter D, A, K, L, F, Gummi-Adapter für Pasteur-Pipetten (I), Ständer für Handoperator (P), Silikonschlauch 1,8 m, Schmierfett | 155500 |
| A Adapter 1-Kanal, 40 mm, Edelstahl | 155502 |
| B Adapter 1-Kanal, 150 mm, Edelstahl | 155522 |
| C Adapter 1-Kanal, 280 mm, Edelstahl | 155525 |
| D Adapter 1-Kanal, mit Verschluss für Spitzen/GRIPTIPS, Plastik | 155504 |
| E Adapter 1-Kanal, für Spitzen/GRIPTIPS, Plastik, 5er-Pack | 159023 |
| F Adapter 1-Kanal, mit Abwurfvorrichtung und Verschluss für Spitzen, Plastik | 155526 |
| G Adapter 1-Kanal, mit Abwurfvorrichtung für Spitzen, Plastik | 159026 |
| H Adapter 1-Kanal, mit Abwurfvorrichtung für GRIPTIPS, Plastik | 159027 |
| I Adapter für Pasteur-Pipetten, Gummi | 155505 |
| J Adapter 4-Kanal, 40 mm, Edelstahl | 155524 |
| K Adapter 8-Kanal, 40 mm, Edelstahl | 155503 |
| L Adapter 8-Kanal, mit Abwurfvorrichtung und Verschluss für Spitzen, Plastik | 155520 |
| M Adapter 8-Kanal, mit Abwurfvorrichtung für Spitzen, Plastik | 159024 |
| N Adapter 8-Kanal, mit Abwurfvorrichtung für GRIPTIPS, Plastik | 159025 |
| P Ständer für VACUBOY-Handoperator | 155501 |
| Silikonschlauch, Ø 8 mm, 1,8 m, VACUBOY zu Flasche | 158332 |
| Q Ständer für PIPETBOY (acu oder pro) und VACUBOY | 155065 |

Utilisation

La vitesse d'aspiration est contrôlée par pression variable sur le bouton turquoise situé au-dessus de la poignée.

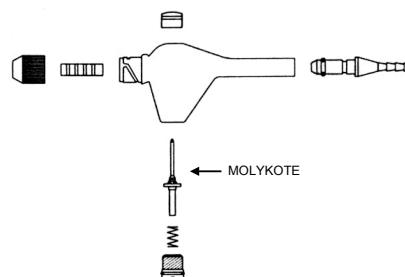
La vis en plastique située à l'opposé du bouton turquoise permet d'ajuster le niveau d'aspiration résiduelle. Le réglage d'usine de la poignée VACUBOY assure une aspiration minimale constante permettant d'empêcher les déchets liquides aspirés de s'égoutter depuis l'extrémité de la pointe ou de l'adaptateur d'aspiration. Pour arrêter l'aspiration résiduelle, il suffit de fermer complètement la valve en tournant la vis d'un tour complet dans le sens horaire.

Nettoyage et entretien

La poignée d'aspiration peut être décontaminée avec du gaz H₂O₂ (max. 35 %) pendant 60 min et est entièrement autoclavable. Si vous travaillez avec des substances présentant un risque biologique, décontaminez le VACUBOY avec une solution à 70 % d'isopropanol ou d'éthanol ou un désinfectant approprié avant de le démonter pour l'autoclavage. Veuillez-vous référer au schéma d'explosion.

Immergez les pièces dans un détergent doux de laboratoire ou 70 % d'éthanol. Ne pas utiliser de produits ou d'objets abrasifs pouvant dépolir la surface des pièces et affecter le bon fonctionnement de la valve de contrôle. Appliquer une fine couche de graisse MOLYKOTE sur l'axe de la valve de contrôle (flèche) pour maintenir une surface lisse et éviter les frottements.

Si vous travaillez avec des solutions riches en sels, rincez la poignée d'aspiration à l'eau distillée après utilisation afin d'éviter l'accumulation de dépôts solides.



Compatibilité chimique

Évitez tout contact prolongé (jours ou semaines) avec :

- les acides inorganiques concentrés
- l'hypochlorite de sodium
- les aldéhydes concentrés
- le chlorure de méthylène
- les autres hydrocarbures halogénés

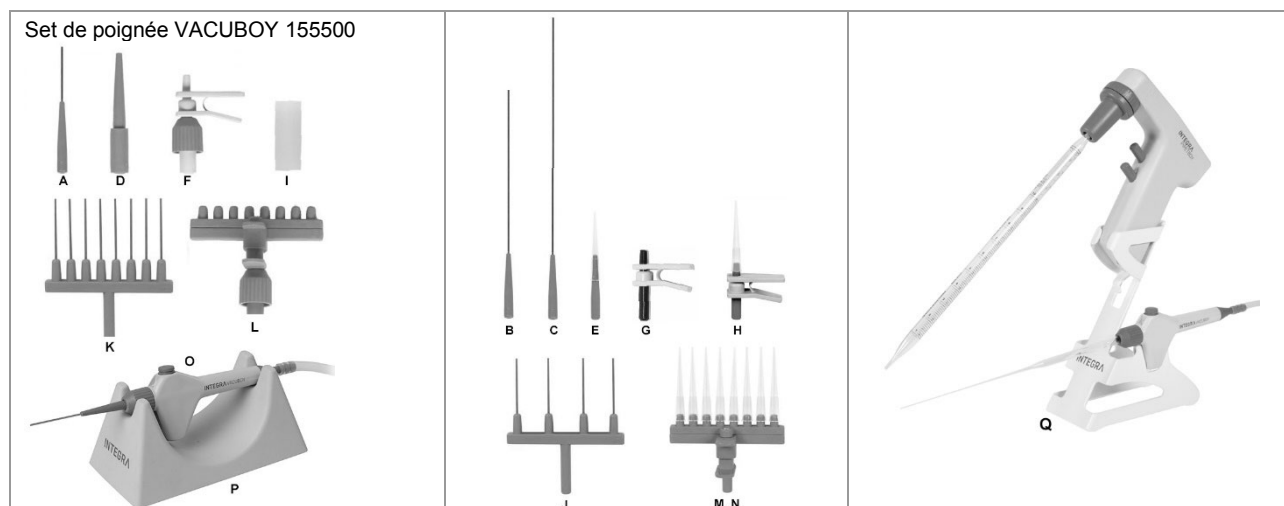
Résistant :

- au DMSO
- à l'éthanol et au méthanol
- à la diméthylformamide
- à l'acétone

À respecter :

- Rincez la poignée d'aspiration VACUBOY à l'éthanol immédiatement après tout contact avec des solvants organiques.
- En cas de remplacement des joints toriques, n'utilisez que des joints INTEGRA.

Accessoires et consommables



| | |
|--|--------|
| Poignée VACUBOY : poignée d'aspiration (O), deux adaptateurs (A et F), adaptateur en caoutchouc pour pipettes Pasteur (I), graisse (Dow Corning MOLYKOTE HP-870) | 155510 |
| Set de poignée VACUBOY : poignée d'aspiration (O), adaptateurs D, A, K, L, F, adaptateur en caoutchouc pour pipettes Pasteur (I), support (P), tuyau en silicone 1,8 m, graisse | 155500 |
| A Adaptateur monocanal, longueur 40 mm, en inox | 155502 |
| B Adaptateur monocanal, longueur 150 mm, en inox | 155522 |
| C Adaptateur monocanal, longueur 280 mm, en inox | 155525 |
| D Adaptateur monocanal, avec fixation pour pointes / GRIPTIPS, en plastique | 155504 |
| E Adaptateur monocanal pour pointes / GRIPTIPS, en plastique, 5 pièces | 159023 |
| F Adaptateur monocanal, avec éjecteur et fixation pour pointes, en plastique | 155526 |
| G Adaptateur monocanal, avec éjecteur pointes, en plastique | 159026 |
| H Adaptateur monocanal, avec éjecteur pour GRIPTIPS, en plastique | 159027 |
| I Adaptateur pour pipettes Pasteur, en caoutchouc | 155505 |
| J Adaptateur 4 canaux, longueur 40 mm, en inox | 155524 |
| K Adaptateur 8 canaux, longueur 40 mm, en inox | 155503 |
| L Adaptateur 8 canaux, avec éjecteur et fixation pour pointes, en plastique | 155520 |
| M Adaptateur 8 canaux, avec éjecteur pour pointes, en plastique | 159024 |
| N Adaptateur 8 canaux, avec éjecteur pour GRIPTIPS, en plastique | 159025 |
| P Support pour poignée d'aspiration VACUBOY | 155501 |
| Tuyau en silicone, Ø 8 mm, 1,8 m, VACUBOY à la bouteille | 158332 |
| Q Support pour PIPETBOY (acu ou pro) et VACUBOY | 155065 |

Manejo

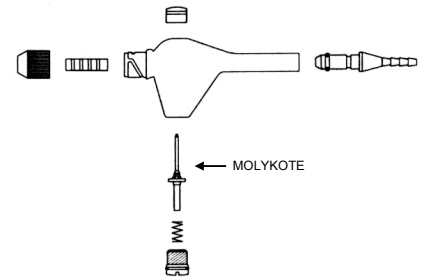
La potencia de aspiración se regula mediante el botón de color turquesa sensible a la presión situado en la parte superior de la empuñadura. Con el tornillo de plástico situado en la parte inferior de la empuñadura puede fijarse la potencia de aspiración residual, esto es, la potencia de aspiración existente cuando no se acciona el botón superior. Si se mantiene el nivel bajo ajustado de fábrica, se garantiza que no gotee nunca líquido de los extremos al final de un proceso de aspiración. Si el tornillo se gira una vuelta completa en el sentido de las agujas del reloj, la válvula se cierra por completo, con lo que no existirá potencia de aspiración residual.

Limpieza y mantenimiento

El aspirador puede descontaminarse con gas H₂O₂ (máx. 35 %) durante 60 min y es completamente autoclavable. Si se ha trabajado con material infeccioso, la empuñadura debe esterilizarse con una solución al 70 % de isopropanol o etanol o con un desinfectante adecuado antes de desmontarla para su esterilizarlo. Consulte el plano de explosión.

Limpie las piezas manualmente con un producto de limpieza suave para laboratorio o 70 % de etanol. No emplee nunca productos agresivos ni instrumentos afilados. La abrasión de las superficies puede perjudicar el funcionamiento de la válvula y los accesorios. Aplique al final una fina capa de grasa MOLYKOTE sobre la válvula de vacío (flecha).

Si se trabaja con soluciones salinas, lave el mecanismo manual con agua destilada después de su uso para evitar la formación de depósitos.



Resistencia a los productos químicos

Evite un contacto prolongado (días o semanas) con:

- ácidos inorgánicos concentrados
- hipoclorito sódico
- cloruro de metileno
- aldehidos concentrados
- hidrocarburos halogenados

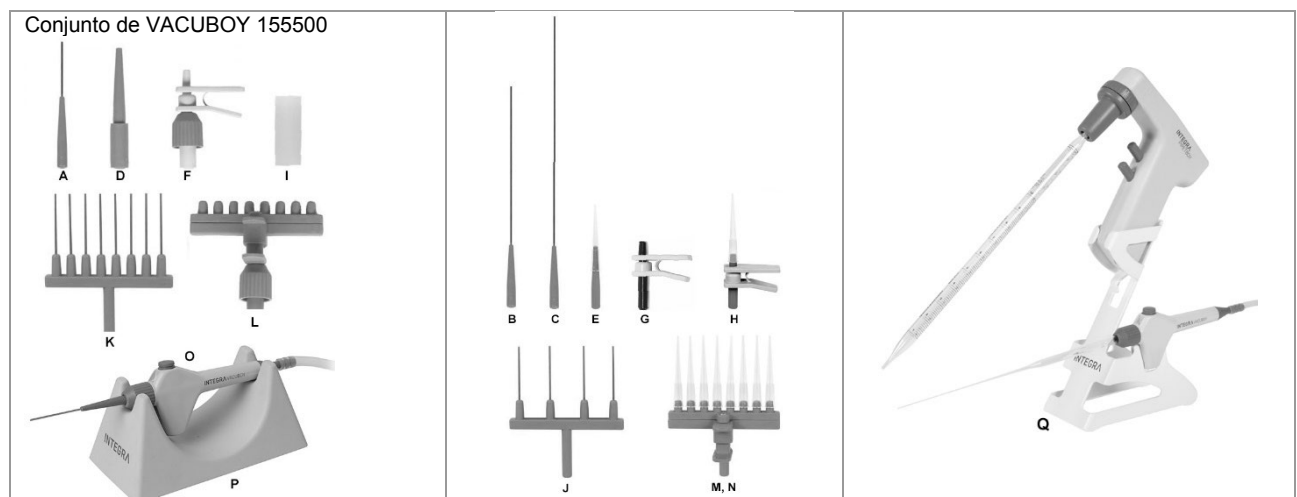
Resistente a:

- DMSO
- etanol/metanol
- dimetilformamida
- acetona

Atención:

- La mejor medida de precaución después de un contacto con disolventes orgánicos es una limpieza inmediata del mecanismo manual con etanol.
- Si deben sustituirse las juntas toroidales, utilice exclusivamente juntas de INTEGRA.

Accesorios y material de consumo



| | |
|---|--------|
| VACUBOY mando: cabezal de mano (O), dos adaptadores de aspiración (A e F), adaptador de goma para pipetas Pasteur (I), grasa (Dow Corning MOLYKOTE HP-870) | 155510 |
| Conjunto de VACUBOY mando: cabezal de mano (O), adaptadores de aspiración D, A, K, L, F, adaptador de goma para pipetas Pasteur (I), Soporte (P), Tubo de silicona de 1,8 m, grasa | 155500 |
| A Adaptador de 1 canal, longitud 40 mm, de acero inoxidable | 155502 |
| B Adaptador de 1 canal, longitud 150 mm, de acero inoxidable | 155522 |
| C Adaptador de 1 canal, longitud 280 mm, de acero inoxidable | 155525 |
| D Adaptador de 1 canal, con fijación para puntas/GRIPTIPS, plástico | 155504 |
| E Adaptador de 1 canal, para puntas/GRIPTIPS, plástico, paquete de 5 | 159023 |
| F Adaptador de 1 canal, con expulsor y fijación para puntas, plástico | 155526 |
| G Adaptador de 1 canal, con expulsor para puntas, plástico | 159026 |
| H Adaptador de 1 canal, con expulsor para GRIPTIPS, plástico | 159027 |
| I Adaptador para pipetas Pasteur, de goma | 155505 |
| J Adaptador de 4 canales, longitud 40 mm, de acero inoxidable | 155524 |
| K Adaptador de 8 canales, longitud 40 mm, de acero inoxidable | 155503 |
| L Adaptador de 8 canales, con expulsor y fijación para puntas, plástico | 155520 |
| M Adaptador de 8 canales, con expulsor para puntas, plástico | 159024 |
| N Adaptador de 8 canales, con expulsor para GRIPTIPS, plástico | 159025 |
| P Soporte para VACUBOY cabezal de mando | 155501 |
| Tubo de silicona, Ø 8 mm, 1,8 m, VACUBOY a botella | 158332 |
| Q Soporte para PIPETBOY (acu o pro) y VACUBOY | 155065 |