

## Operation

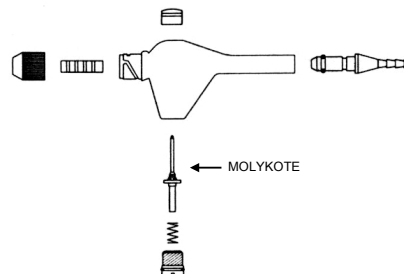
The vacuum is controlled by the pressure sensitive turquoise control button on the top of the hand piece. By means of the plastic screw opposite the control button, the residual suction level can be set, which will prevent dripping of waste liquids from the tip or pipette. The aspirator is factory pre-set to allow a low level of constant suction; by turning the screw one full turn clockwise, the valve is shut and residual vacuum is stopped.

## Cleaning and servicing

The Hand Operator is entirely autoclavable. When working with biohazardous material, disinfect the VACUBOY with a 70 % solution of isopropanol or ethanol or a suitable disinfectant before disassembling for autoclaving. Please refer to the explosion drawing.

To clean, immerse the pieces in mild laboratory detergent or 70 % ethanol, but do not use abrasives, as a roughened surface may affect the smooth operation of the control valve. Apply a thin coat of MOLYKOTE HP-870 (Dow Corning) lubricant as needed to the control valve to keep the action smooth (arrow).

When working with salt-rich solutions, rinse out the aspirator hand piece with distilled water after use to avoid build-up of dried deposits.



## Chemical compatibility

Avoid prolonged contact (days or weeks) with:

- concentrated inorganic acids
- sodium hypochlorite
- methylene chloride
- concentrated aldehydes
- other halogenated hydrocarbons

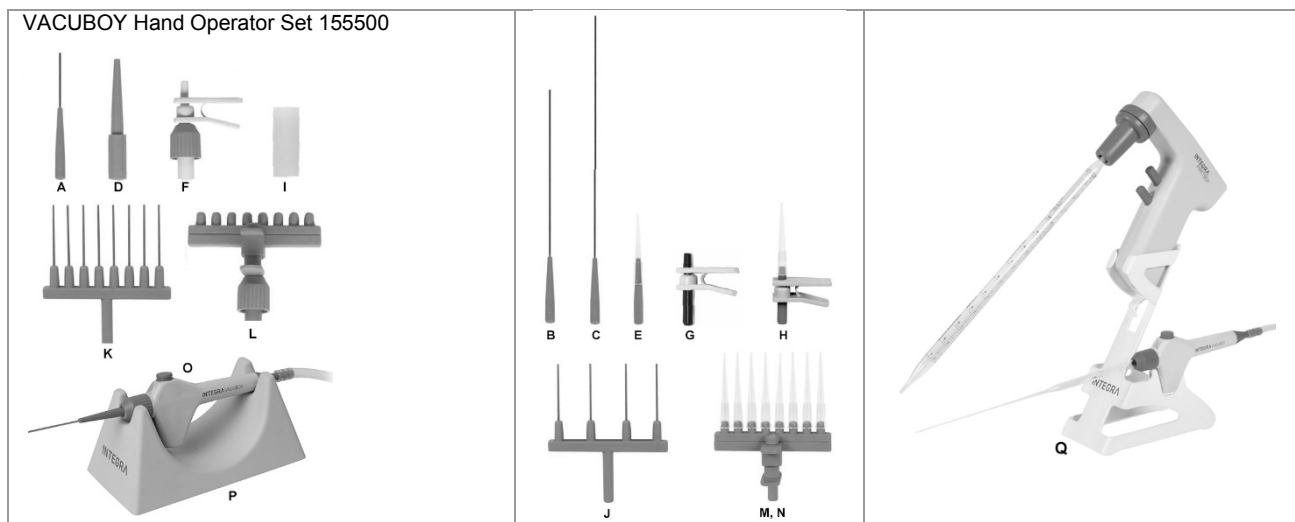
Resistant to:

- DMSO
- ethanol/methanol
- dimethylformamide
- acetone

Note:

- Flushing the aspirator with ethanol immediately after contact with organic solvents is the best safeguard in all cases.
- For o-ring replacement, use INTEGRA o-rings only

## Accessories and consumables



VACUBOY Hand Operator Set 155500	
VACUBOY Hand Operator: hand operator (O), two aspiration adapters (A and F), rubber adapter for Pasteur pipettes (I), silicone grease	155510
VACUBOY Hand Operator Set: hand operator (O), aspiration adapter D, A, K, L, F, rubber adapter for Pasteur pipettes (I), stand for hand operator (P), silicone tubing 1800 mm, silicone grease	155500
A 1-channel stainless steel aspiration adapter 40 mm	155502
B 1-channel stainless steel aspiration adapter 150 mm	155522
C 1-channel stainless steel aspiration adapter 280 mm	155525
D 1-channel aspiration adapter for disposable tips/GripTips (with locking)	155504
E 1-channel aspiration adapter for disposable tips/GripTips (pack of 5)	159023
F 1-channel aspiration adapter with ejector for disposable tips (with locking)	155526
G 1-channel aspiration adapter with ejector for disposable tips	159026
H 1-channel aspiration adapter with ejector GripTips	159027
I Rubber adapter for Pasteur pipettes	155505
J 4-channel stainless steel aspiration adapter 40 mm	155524
K 8-channel stainless steel aspiration adapter 40 mm	155503
L 8-channel aspiration adapter with ejector for disposable tips (with locking)	155520
M 8-channel aspiration adapter with ejector for disposable tips	159024
N 8-channel aspiration adapter with ejector for GripTips	159025
P Stand for VACUBOY hand operator	155501
Silicone tubing 1800 mm	158332
Q Stand for PIPETBOY (acu or pro) and VACUBOY	155065

## Bedienung

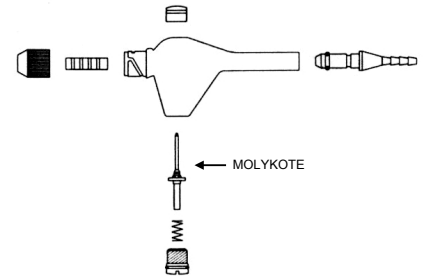
Über den druckempfindlichen, türkisfarbenen Knopf oben am Handgriff wird die Absaugstärke kontrolliert. Durch die Plastikschraube auf der Unterseite des Handgriffes kann die Restsaugkraft vorgegeben werden (Saugkraft des Systems ohne Betätigung des oberen Knopfes). Lässt man die niedrige voreingestellte Stufe, garantiert dies, dass am Ende eines Absaugvorganges nie Flüssigkeit aus den Spitzen tropfen kann. Mit einer vollen Umdrehung der Schraube im Uhrzeigersinn wird das Ventil vollständig geschlossen und es gibt keine Restsaugkraft mehr.

## Reinigung und Service

Der Handoperator ist vollständig autoklavierbar. Wurde mit infektiösem Material gearbeitet, den VACUBOY mit 70-prozentigem Isopropanol oder Ethanol oder einem geeigneten Desinfektionsmittel desinfizieren, bevor er zum Autoklavieren auseinandergenommen wird. Das Bild rechts zeigt, welche Teile demontiert werden können.

Die Teile in mildem Laborreinigungsmittel oder mit 70 % Ethanol von Hand reinigen. Niemals mit scharfen Mitteln oder Gegenständen scheuern! Aufgeraute Oberflächen können die Funktion des Ventils und des Zubehörs beeinträchtigen. Am Schluss eine dünne Schicht des Schmierfettes MOLYKOTE HP-870 (Dow Corning) auf das Vakuumventil auftragen (Pfeil).

Wurde mit salzhaltigen Lösungen gearbeitet, nach Gebrauch den Handoperator mit destilliertem Wasser ausspülen, um Ablagerungen zu vermeiden.



## Chemische Beständigkeit

Vermeiden Sie längeren Kontakt (Tage oder Wochen) mit:

- konzentrierten anorganischen Säuren
- Natriumhypochlorit
- Methylenchlorid
- konzentrierten Aldehyden
- halogenisierten Kohlenwasserstoffen

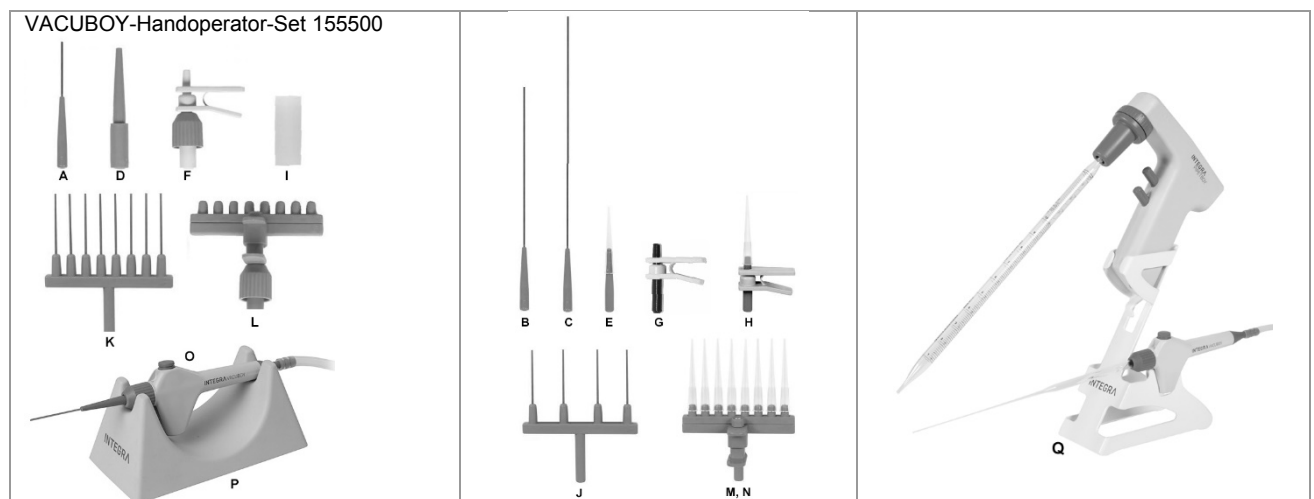
Resistent gegen:

- DMSO
- Ethanol/Methanol
- Dimethylformamid
- Aceton

Zu beachten:

- Die beste Vorsichtsmassnahme nach Kontakt mit organischen Lösungsmitteln ist das sofortige Durchspülen des Handoperators mit Ethanol.
- Müssen O-Ringe ersetzt werden, verwenden Sie ausschliesslich INTEGRA-Ringe.

## Zubehör und Verbrauchsmaterial



<b>VACUBOY-Handoperator:</b> Handoperator (O), zwei Absaugadapter (A und F), Gummi-Adapter für Pasteur-Pipetten (I), Silikonfett	155510
<b>VACUBOY-Handoperator-Set:</b> Handoperator (O), Absaugadapter D, A, K, L, F, Gummi-Adapter für Pasteur-Pipetten (I), Ständer für Handoperator (P), Silikonschlauch 1800 mm, Silikonfett	155500
<b>A</b> 1-Kanal-Edelstahl-Absaugadapter 40 mm	155502
<b>B</b> 1-Kanal-Edelstahl-Absaugadapter 150 mm	155522
<b>C</b> 1-Kanal-Edelstahl-Absaugadapter 280 mm	155525
<b>D</b> 1-Kanal-Absaugadapter für Einwegspitzen/GripTips (mit Verschluss)	155504
<b>E</b> 1-Kanal-Absaugadapter für Einwegspitzen/GripTips (5er-Pack)	159023
<b>F</b> 1-Kanal-Absaugadapter mit Abwurfvorrichtung für Einwegspitzen (mit Verschluss)	155526
<b>G</b> 1-Kanal-Absaugadapter mit Abwurfvorrichtung für Einwegspitzen	159026
<b>H</b> 1-Kanal-Absaugadapter mit Abwurfvorrichtung für GripTips	159027
<b>I</b> Gummi-Adapter für Pasteur-Pipetten	155505
<b>J</b> 4-Kanal-Edelstahl-Absaugadapter 40 mm	155524
<b>K</b> 8-Kanal-Edelstahl-Absaugadapter 40 mm	155503
<b>L</b> 8-Kanal-Absaugadapter mit Abwurfvorrichtung für Einwegspitzen (mit Verschluss)	155520
<b>M</b> 8-Kanal-Absaugadapter mit Abwurfvorrichtung für Einwegspitzen	159024
<b>N</b> 8-Kanal-Absaugadapter mit Abwurfvorrichtung für GripTips	159025
<b>P</b> Ständer für VACUBOY-Handoperator	155501
Silikonschlauch 1800 mm	158332
<b>Q</b> Kombi-Halter für PIPETBOY (acu oder pro) und VACUBOY	155065

### Utilisation

La vitesse d'aspiration est contrôlée par pression variable sur le bouton turquoise situé au-dessus de la poignée.

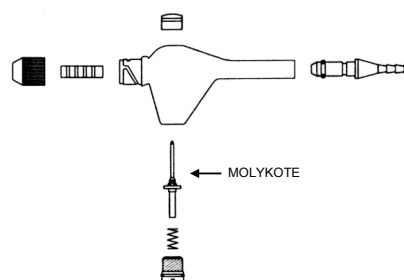
La vis en plastique située à l'opposé du bouton turquoise permet d'ajuster le niveau d'aspiration résiduelle. Le réglage d'usine de la poignée VACUBOY assure une aspiration minimale constante permettant d'empêcher les déchets liquides aspirés de s'égoutter depuis l'extrémité de la pointe ou de l'adaptateur d'aspiration. Pour arrêter l'aspiration résiduelle, il suffit de fermer complètement la valve en tournant la vis d'un tour complet dans le sens horaire.

### Nettoyage et entretien

La poignée d'aspiration est entièrement autoclavable. Si vous travaillez avec des substances présentant un risque biologique, décontaminez le VACUBOY avec une solution à 70 % d'isopropanol ou d'éthanol ou un désinfectant approprié avant de le démonter pour l'autoclavage. La vue éclatée ci-contre fournit les informations nécessaires au démontage de la poignée.

Immergez les pièces dans un détergent doux de laboratoire ou 70 % d'éthanol. Ne pas utiliser de produits ou d'objets abrasifs pouvant dépolir la surface des pièces et affecter le bon fonctionnement de la valve de contrôle. Appliquer une fine couche de lubrifiant MOLYKOTE HP-870 (Dow Corning) sur l'axe de la valve de contrôle (flèche) pour maintenir une surface lisse et éviter les frottements.

Si vous travaillez avec des solutions riches en sels, rincez la poignée d'aspiration à l'eau distillée après utilisation afin d'éviter l'accumulation de dépôts solides.



### Compatibilité chimique

Évitez tout contact prolongé (jours ou semaines) avec :

- les acides inorganiques concentrés
- l'hypochlorite de sodium
- les aldéhydes concentrés
- le chlorure de méthylène
- les autres hydrocarbures halogénés

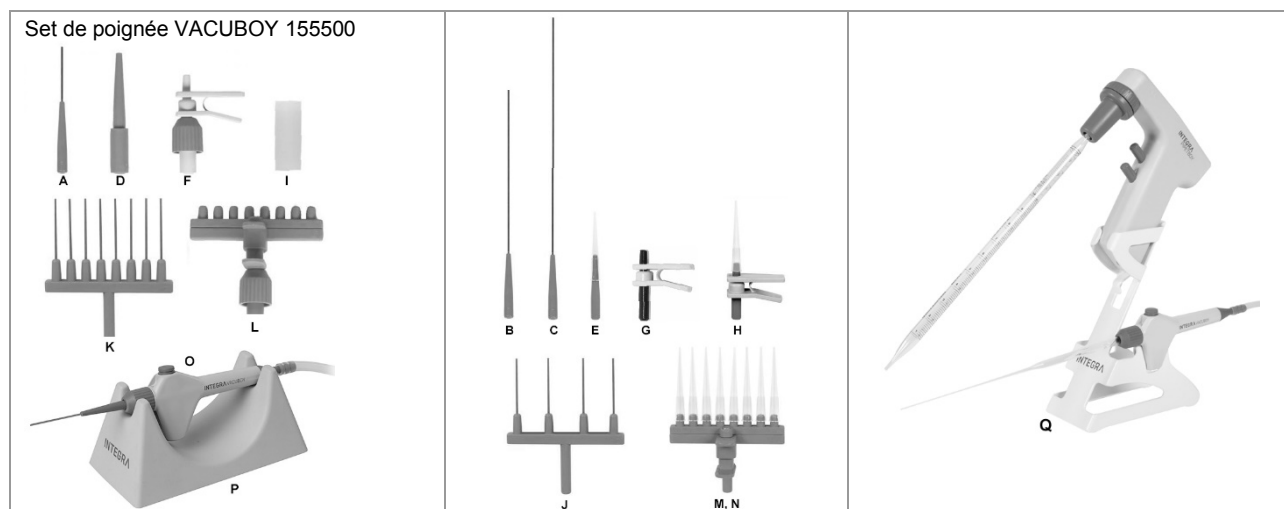
Résistant :

- au DMSO
- à l'éthanol et au méthanol
- à la diméthylformamide
- à l'acétone

À respecter :

- Rincez la poignée d'aspiration VACUBOY à l'éthanol immédiatement après tout contact avec des solvants organiques.
- En cas de remplacement des joints toriques, n'utilisez que des joints INTEGRA.

### Accessoires et consommables



<b>Poignée VACUBOY</b> : poignée d'aspiration (O), deux adaptateurs (A et F), adaptateur en caoutchouc pour pipettes Pasteur (I), lubrifiant silicone	155510
<b>Set de poignée VACUBOY</b> : poignée d'aspiration (O), adaptateurs D, A, K, L, F, adaptateur en caoutchouc pour pipettes Pasteur (I), support (P), tuyau en silicone 1800 mm, lubrifiant silicone.	155500
<b>A</b> Adaptateur monocanal en inox, longueur 40 mm	155502
<b>B</b> Adaptateur monocanal en inox, longueur 150 mm	155522
<b>C</b> Adaptateur monocanal en inox, longueur 280 mm	155525
<b>D</b> Adaptateur monocanal pour cônes à usage unique / GripTips (avec fixation)	155504
<b>E</b> Adaptateur monocanal pour cônes à usage unique / GripTips (5 pièces)	159023
<b>F</b> Adaptateur monocanal avec éjecteur pour cônes à usage unique (avec fixation)	155526
<b>G</b> Adaptateur monocanal avec éjecteur pour cônes à usage unique	159026
<b>H</b> Adaptateur monocanal avec éjecteur pour GripTips	159027
<b>I</b> Adaptateur en caoutchouc pour pipettes Pasteur	155505
<b>J</b> Adaptateur 4 canaux en inox, longueur 40 mm	155524
<b>K</b> Adaptateur 8 canaux en inox, longueur 40 mm	155503
<b>L</b> Adaptateur 8 canaux avec éjecteur pour cônes à usage unique (avec fixation)	155520
<b>M</b> Adaptateur 8 canaux avec éjecteur pour cônes à usage unique	159024
<b>N</b> Adaptateur 8 canaux avec éjecteur pour GripTips	159025
<b>P</b> Support pour poignée d'aspiration VACUBOY	155501
Tuyau en silicone 1800 mm	158332
<b>Q</b> Stand pour PIPETBOY (acu ou pro) et VACUBOY	155065

## Manejo

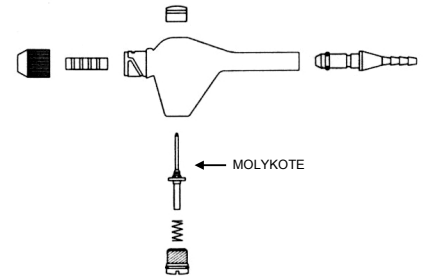
La potencia de aspiración se regula mediante el botón de color turquesa sensible a la presión situado en la parte superior de la empuñadura. Con el tornillo de plástico situado en la parte inferior de la empuñadura puede fijarse la potencia de aspiración residual, esto es, la potencia de aspiración existente cuando no se acciona el botón superior. Si se mantiene el nivel bajo ajustado de fábrica, se garantiza que no gotee nunca líquido de los extremos al final de un proceso de aspiración. Si el tornillo se gira una vuelta completa en el sentido de las agujas del reloj, la válvula se cierra por completo, con lo que no existirá potencia de aspiración residual.

## Limpieza y mantenimiento

El aspirador es esterilizable en autoclave en su totalidad. Si se ha trabajado con material infeccioso, la empuñadura debe esterilizarse con una solución al 70 % de isopropanol o etanol o con un desinfectante adecuado antes de desmontarla para su esterilizarlo. En la figura de la derecha se muestran las piezas que pueden desmontarse.

Limpie las piezas manualmente con un producto de limpieza suave para laboratorio o 70 % de etanol. No emplee nunca productos agresivos ni instrumentos afilados. La abrasión de las superficies puede perjudicar el funcionamiento de la válvula y los accesorios. Aplique al final una fina capa de lubricante MOLYKOTE HP-870 (Dow Corning) sobre la válvula de vacío (flecha).

Si se trabaja con soluciones salinas, lave el mecanismo manual con agua destilada después de su uso para evitar la formación de depósitos.



## Resistencia a los productos químicos

Evite un contacto prolongado (días o semanas) con:

- ácidos inorgánicos concentrados
- hipoclorito sódico
- cloruro de metileno
- aldehídos concentrados
- hidrocarburos halogenados

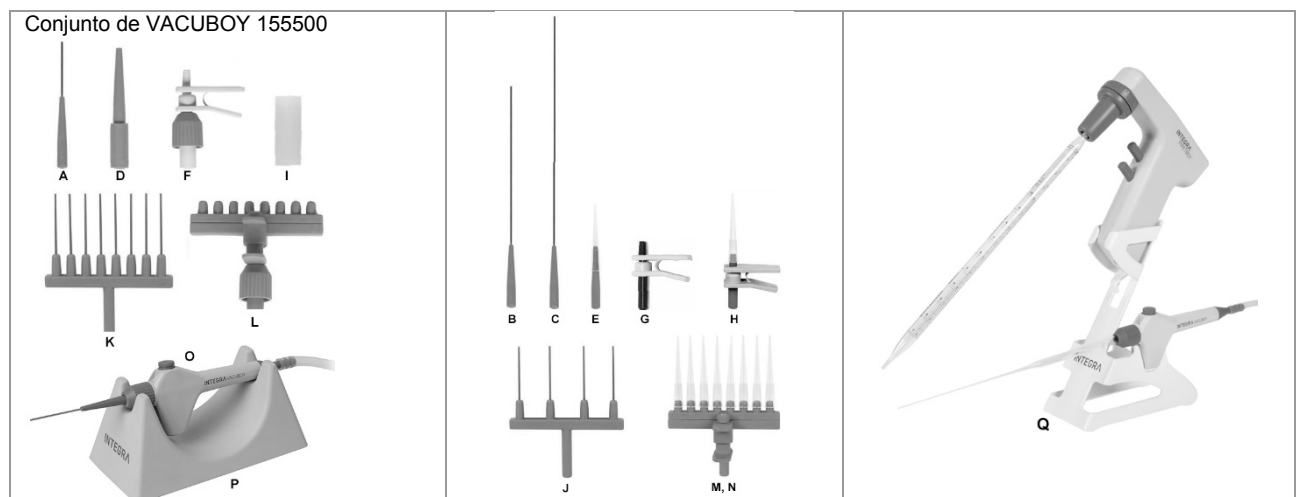
Resistente a:

- DMSO
- etanol/metanol
- dimetilformamida
- acetona

Atención:

- La mejor medida de precaución después de un contacto con disolventes orgánicos es una limpieza inmediata del mecanismo manual con etanol.
- Si deben sustituirse las juntas toroidales, utilice exclusivamente juntas de INTEGRA.

## Accesorios y material de consumo



<b>VACUBOY mando:</b> cabezal de mano (O), dos adaptadores (A e F), adaptador de goma para pipetas Pasteur (I), grasa de silicona	155510
<b>Conjunto de VACUBOY mando:</b> cabezal de mano (O), adaptadores D, A, K, L, F, adaptador de goma para pipetas Pasteur (I), Soporte (P), Tubo de silicona de 1800 mm, grasa de silicona	155500
<b>A</b> Adaptador de aspiración de 1 canal de acero inoxidable, longitud 40 mm	155502
<b>B</b> Adaptador de aspiración de 1 canal de acero inoxidable, longitud 150 mm	155522
<b>C</b> Adaptador de aspiración de 1 canal de acero inoxidable, longitud 280 mm	155525
<b>D</b> Adaptador de aspiración de 1 canal para puntas desechables/GripTips (con fijación)	155504
<b>E</b> Adaptador de aspiración de 1 canal para puntas desechables/GripTips (paquete de 5)	159023
<b>F</b> Adaptador de aspiración de 1 canal con expulsor para puntas desechables (con fijación)	155526
<b>G</b> Adaptador de aspiración de 1 canal con expulsor para puntas desechables	159026
<b>H</b> Adaptador de aspiración de 1 canal con expulsor para GripTips	159027
<b>I</b> Adaptador de goma para pipetas Pasteur	155505
<b>J</b> Adaptador de aspiración de 4 canales de acero inoxidable, longitud 40 mm	155524
<b>K</b> Adaptador de aspiración de 8 canales de acero inoxidable, longitud 40 mm	155503
<b>L</b> Adaptador de aspiración de 8 canales con expulsor para puntas desechables (con fijación)	155520
<b>M</b> Adaptador de aspiración de 8 canales con expulsor para puntas desechables	159024
<b>N</b> Adaptador de aspiración de 8 canales con expulsor para GripTips	159025
<b>P</b> Soporte para cabezal de mano	155501
Tubo de silicona de 1800 mm	158332
<b>Q</b> Detentor para PIPETBOY (acu o pro) y VACUBOY	155065